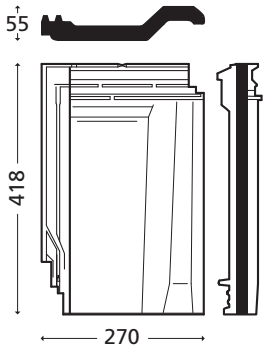


Højslev Romerfalstakstein K21

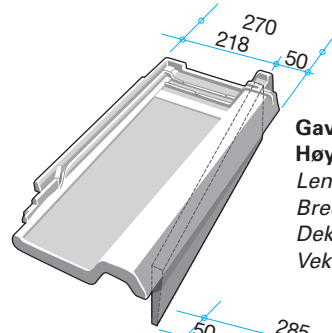


RT 808 Rød Højslev Romerfalstakstein K21

Min. takvinkel 20°.
Skal opplegges på vanntett undertak.

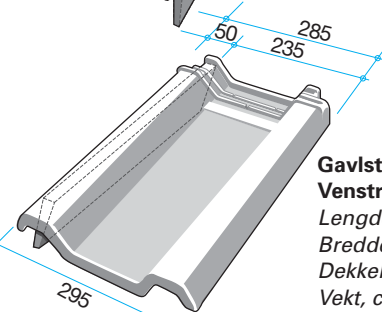
Lekteavstand

Toleransen for lekkeavstand er +/- 3 mm.
Det nevnte mål vedrørende lekkeavstand er veiledende, og skal kontrolleres ved prøveopplegning.
Se Randers Tegl "Leggeanvisning" på www.randerstegl.no



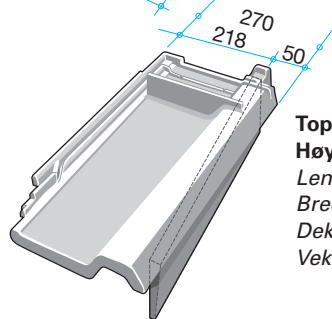
Gavlstein Høyre

Lengde, ca. 418 mm
Bredde 270 mm
Dekkebredde 157 mm
Vekt, ca. 4,5 kg



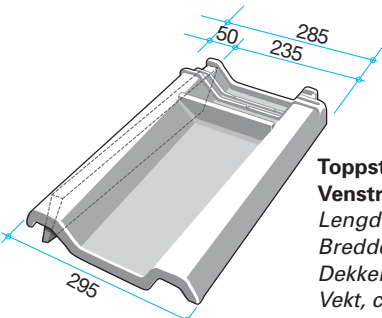
Gavlstein Venstre

Lengde, ca. 418 mm
Bredde 285-295 mm
Dekkebredde 225 mm
Vekt, ca. 4,5 kg



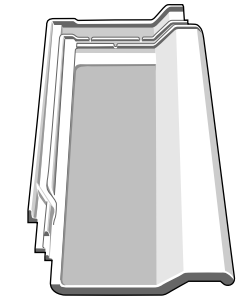
Toppstein gavlstein Høyre

Lengde, ca. 418 mm
Bredde 270 mm
Dekkebredde 157 mm
Vekt, ca. 4,5 kg



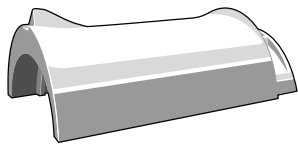
Toppstein gavlstein Venstre

Lengde, ca. 418 mm
Bredde 285-295 mm
Dekkebredde 225 mm
Vekt, ca. 4,5 kg



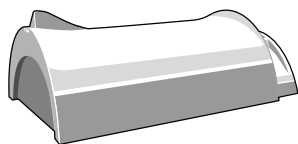
K21 falset

Lengde. 418 mm
Bredde 270 mm
Dekkebredde 219 mm
Lekteavstand 340 mm
Lengde under nakke 392 mm
Vekt, ca. 3,2 kg
Forbruk pr. m², fra 13,6 stk
Antall pr. palle 180 stk



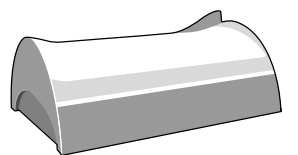
Mønestein med horn

Lengde, ca. 430 mm
Dekkelengde ca. 370 mm
Bredde utvendig, ca. 260-270 mm
Høyde innvendig, ca. 62 mm
Vekt, ca. 4,5 kg
Antall pr. lpm, ca. 2,6 stk
Antall pr. palle 112 stk



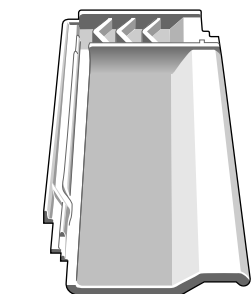
Start mønestein med horn

Lengde, ca. 430 mm
Dekkelengde ca. 370 mm
Bredde utvendig, ca. 260-270 mm
Høyde innvendig, ca. 62 mm
Vekt, ca. 4,5 kg



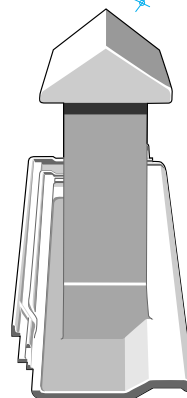
Slutt mønestein med horn

Lengde, ca. 370 mm
Dekkelengde ca. 370 mm
Bredde utvendig, ca. 260-270 mm
Høyde innvendig, ca. 62 mm
Vekt, ca. 4,5 kg



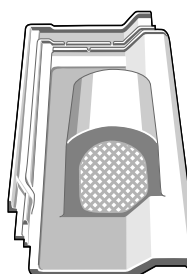
Toppstein

Lengde, ca. 418 mm
Bredde 270 mm
Dekkebredde 219 mm
Lekteavstand 340 mm
Vekt, ca. 3,5 kg



Ventilasjonshatt tegl

Takvinkler 25° - 35° - 45°
Innvendig 100x150 mm
Utluftning, ca. 150 cm
Høyde, ca. 450 mm

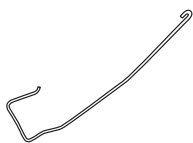


Ventilasjonsstein med net

Utluftning, ca. 60 cm²

Højslev Romerfalstakstein K21

TAKSTEINSBINDER

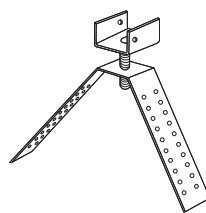


Sidefalsbinder 435/102
Rustfri
38x73 mm og 36x48 mm lekte
Antall i pakke 250 stk



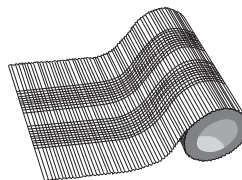
Sidefalsbinder 435/2
38x56 mm og 36x48 mm lekte
Antall i pakke 250 stk

Takbinder 409/H85 S48
Rustfri
Antall i pakke 250 stk

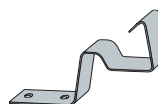


MØNE-SYSTEM

Toplektheolder
Justerbar
Rustfri



Møneband med ventilasjon
Aluminium med kleber og ventilasjon
Farger Rød
Bredde 320 mm
Lengde 500 cm
Ventilasjonsareal pr. lpm 200 cm²



Møneklips til Mønestein med horn
Rustfri
Antall i pose 30 stk

Skrue til møneklips
Rustfri
Antall i pose 60 stk

LOBAS TAKTILBEHØR

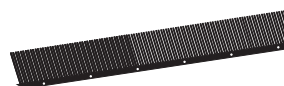


Stigetrinn TR LA-43 T
Farg Rød
CC-mål 430 mm



Infestningsbraket S-125 T til Stigetrinn
Forbruk pr. trinnrekke 1 st

ANNET TILBEHØR



Fuglelist
Lengde 100 cm



Ventilasjonstekte med fuglelist
Lengde 100 cm
Høyde, ekskl. gitter 30 mm
Ventilasjonsareal pr. lpm 200 cm²



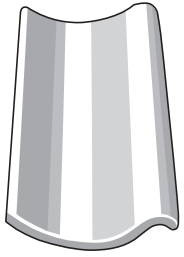
Snøfang gittergelender SN GG-11
Farg Sort og rød
Dekkebredde 1080 mm
Høyde 108 mm



Konsol SNN-605 til gittergelender
Farg Sort og rød
Forbruk, min. pr. gittergelender 2 st

Da avstanden mellom konsollene er avhengig av taklengde på mønet, raft, takfall, taksteinens friksjon samt snølast, anbefaler vi å foreta beregningen på www.lobas.no skjemaet finnes på side 2 i produktkatalogen.

Avdekningstegl

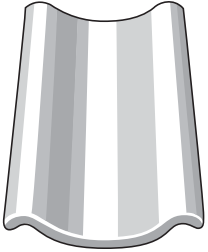


HØJSLEV AVDEKNINGSTEGL

Højslev enkeltkrum.
Naturrød og sort engobert.

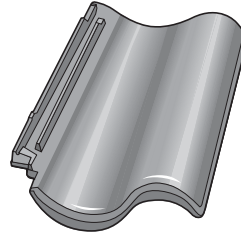
Højslev avdekningstegl

<i>Lengde</i>	414 mm
<i>Bredde</i>	247 mm
<i>Dekkebredde</i>	220 mm



Dobbeltvinget Højslev avdekningstegl

Avslutning, venstre side	
<i>Lengde</i>	414 mm
<i>Bredde</i>	292 mm
<i>Dekkebredde</i>	235 mm

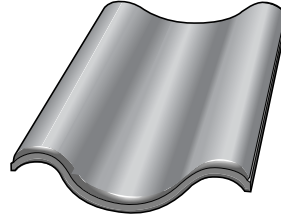


LAUMANS AVDEKNINGSTEGL

Laumans vingefalstegl.
Sort glasert og sort edel-engobert.

Laumans avdekningstegl

<i>Lengde</i>	414 mm
<i>Bredde</i>	288 mm
<i>Dekkebredde</i>	237 mm



Dobbeltvinget Laumans avdekningstegl

Avslutning, venstre side	
<i>Lengde</i>	414 mm
<i>Bredde</i>	345 mm
<i>Dekkebredde</i>	315 mm