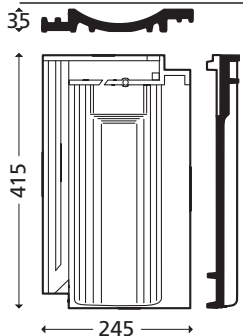


Laumans RHEINLANDVARIABLE engoberede falstagsten



**RT 831 Rød engoberet
RHEINLANDVARIABLE falstagsten**
**RT 838 Antik engoberet
RHEINLANDVARIABLE falstagsten**

Min. taghældning 20°. Oplægges på undertag. Iøvrigt henvises til gældende vejledning for oplægning af tegltage, „TEGL 36“.

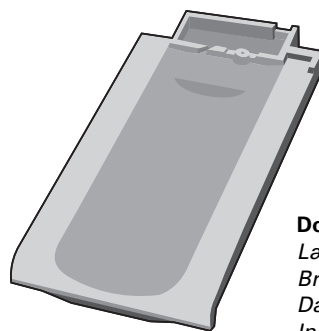
Ved falstagsten lægges rygninger og grater altid mørtelfrie.

Lægtning/ dækbredde:

Lægtning skal generelt udføres i h. t.

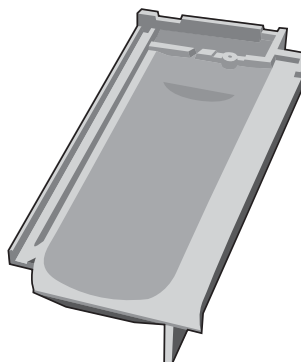
TOP-byggeblad nr. 26 "Lægtning af tage", med en lægtningstolerance på +/- 3 mm. Følgende lægteafstande og dækbredder er vejledende og dækbredden skal kontrolleres ved prøveoplægning.

For mål til placering af øverste lægte/toplægte se "Oplægningsvejledning" på www.randerstegl.dk



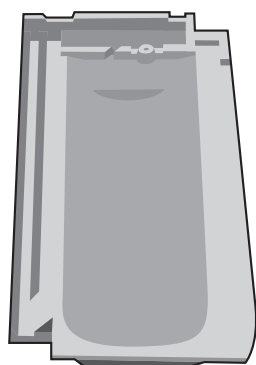
Dobbeltvinget falstagsten

Længde, ca.	415 mm
Bredde	245 mm
Dækbredde	215 mm
Inddækningshøjde, ca.	60 mm



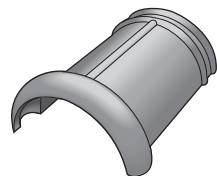
Gavlsten højre

Længde, ca.	415 mm
Bredde	245 mm
Dækbredde	105 mm
Inddækningshøjde, ca.	60 mm



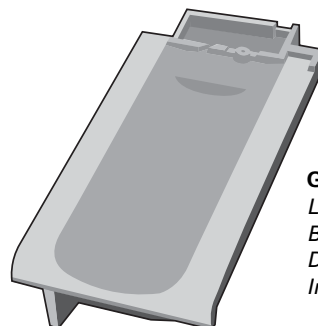
Falstagsten

Længde, ca.	415 mm
Bredde	245 mm
Dækbredde, ca.	200 mm
Lægteafstand	333-347 mm
Længde under nakke	395 mm
Vægt, ca.	3,4 kg
Antal pr. m ² , ca.	14,4-15,0 stk
Antal pr. palle	320 stk



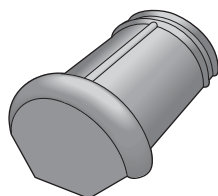
Rygningssten med krave Nr. 300

Længde, ca.	370 mm
Dækningslængde, ca.	330 mm
Bredde indvendig, ca.	185 mm
Vægt, ca.	2,9 kg
Antal pr. lbm, ca.	3 stk
Antal pr. palle	48 stk



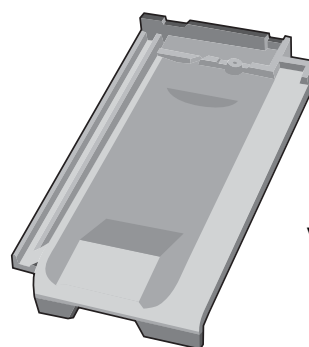
Gavlsten venstre

Længde, ca.	415 mm
Bredde	245 mm
Dækbredde	150 mm
Inddækningshøjde, ca.	60 mm



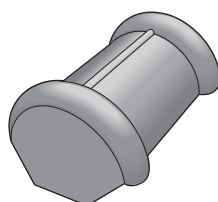
**Start-rygningssten
Nr. 302**

Længde, ca.	370 mm
Dæklængde, ca.	315 mm



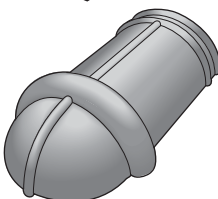
Ventilationssten med gitter, helt i tegl

Udluftning, ca.	18 cm ²
-----------------	--------------------



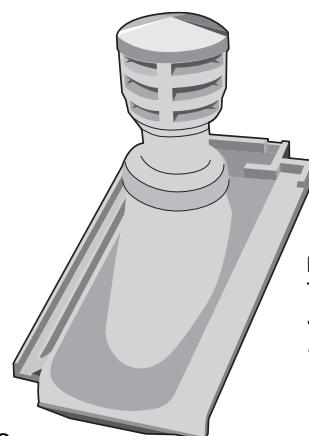
**Slut-rygningssten
Nr. 303**

Længde, ca.	370 mm
Dæklængde, ca.	355 mm



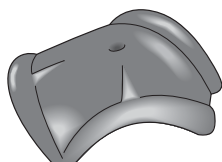
**Ende-valmrygning
Nr. 301**

Længde, ca.	420 mm
Dæklængde, ca.	370 mm

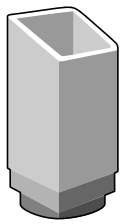


Lodret tudsten, helt i tegl

Til mekanisk udluftning Justerbar til tagvinkler Rørdiameter, ca.	20 - 45° 100 mm
---	--------------------



**Y-sten - Universal
Nr. 399**



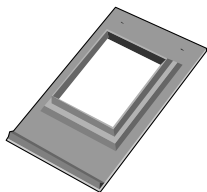
Isorør med overgang Ø 160

Til tudsten i tegl
 Udvendig, ca. 150x150 mm
 Længde 37 cm



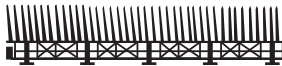
Multiadapter til overgang Ø 160

Overgang til Ø
 150/130/125/110/100 mm



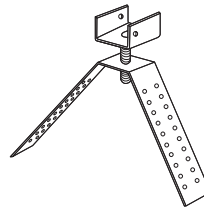
Folieflange

Til gennemføring ved undertag
 Plade til 150x150 mm rør 260x470 mm
 Åbning 170x230 mm



Ventilationslægte med fuglegitter

Til tagfod. Plast.
 Længde 100 cm
 Højde, excl. gitter 30 mm
 Ventilationsareal 200 cm² pr. lb. m



RYGNINGSSYSTEM

Topplægtheolder

Indstillelig, galvaniseret profil til montering af toplægte ved udluftning i tagrygning eller grat
 Antal i pakke ass.



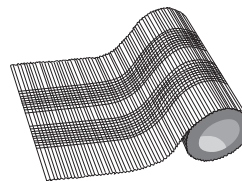
Rygningsbeslag

Nr. 470/24

Farver Sort og rød

Specialskrue til rygningsbeslag

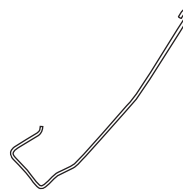
Rustfrit stål. (2 stk. pr. beslag)
 Antal i pose 60 stk



Gratbånd

Alu med klæber og ventilation
 Farve Rød og brun
 Bredde 320 mm
 Længde 500 cm
 Ventilationsareal 200 cm² pr. lb. m

BINDERE



Sidfalsbinder 435/102 - galvaniseret
 38x73 mm lægte
 Antal i pakke 250 stk



Sidfalsbinder 435/102 - rustfrit stål
 38x73 mm lægte
 Antal i pakke 250 stk



Nakkeklemme 473/003 - galvaniseret
 38x73 mm lægte.
 Antal i pakke 200 stk



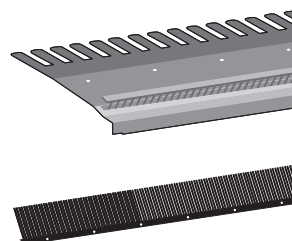
Nakkeklemme 473/003 - rustfrit stål
 38x73 mm lægte.
 Antal i pakke 200 stk

Sidfalsbeslag

80 mm

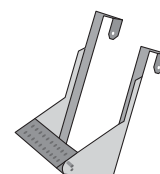
Antal i pose 100 stk

ANDET TILBEHØR



Højslev Tagfodselement

Med fodblik, fuglegitter og ventilation:
 200 cm² pr. lbm. mellem undertag og tagsten, 100 cm² pr. lbm. under undertag. Aluzink.
 Længde 100 cm. Dæklængde 98 cm.



Stigetrin

Galvaniseret stål.
 Justerbar bredde 220-380 mm.
 Justerbar trinvinkel.
 Farver Galvaniseret og sort

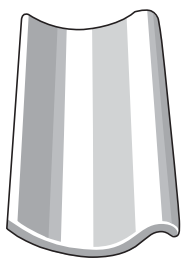


Reparationsengobe

Farve

750 ml
 Rød og Antik

Dæktegl

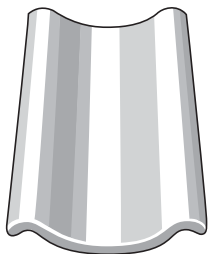


AFDÆKNING AF MURE

Anvendes til afdækning på fritstående mure.
Lagerføres som rød og sort engoberet.

Højslev dæktegl

Længde	414 mm
Bredde	247 mm
Dækbredde	220 mm



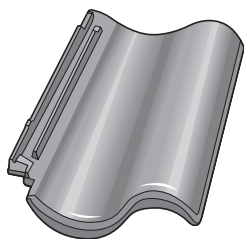
Dobbeltvinget Højslev dæktegl

Afslutning, venstre side

Længde	414 mm
Bredde	292 mm
Dækbredde	235 mm

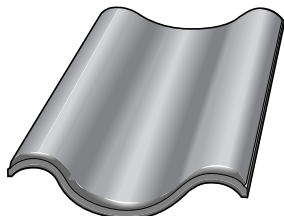
AFDÆKNING AF MURE

Anvendes til afdækning på fritstående mure.
Lagerføres som
sort glaseret og sort ædel-engoberet.



Laumans dæktegl vingefals

Længde	414 mm
Bredde	288 mm
Dækbredde	237 mm



Dobbeltvinget Laumans dæktegl

Afslutning, venstre side

Længde	414 mm
Bredde	345 mm
Dækbredde	315 mm

Snesikring

Snesikring med konsoller og gittergælænder snefang sikrer mod nedstyrning af sne fra hustage.

Kan anvendes til alle tagstensmodeller undtagen IDEALSUPRA.

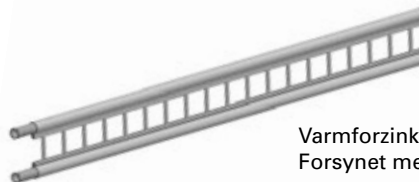


KONSOL SN N-605

Varmforzinket stål med pulverlakering.
Leveres med låseklemme til snefang og 38x6,5 mm franske skruer til fastgørelse i speciallægte.

Farver	Sort og teglrød
Forbrug	Ca. 2 stk pr. gittergælænder

GITTERGELÆNDER



Varmforzinket stål med pulverlakering.
Forsynet med koblingsstykker.

Farver	Sort og teglrød
Dæklængde	1080 mm
Højde	108 mm